

Rostfri inredning Hylla i Aluminium, Polyeten, 373x862 mm

Produkt # _____

Modell # _____

Namn # _____

SIS # _____

AIA # _____



137011 (ALS862)

Hylla med aluminiumstege. 4
st hyllor (373x862mm) i
polyeten. Lastkapacitet:
800kg.

Kort specifikation

Pos.

Hylla med aluminiumstege och 4 st hyllor (373x862mm) i polyeten.

För linjär installation

Sidostegar höjd 1700 mm

I höjled justerbara fötter

Huvudfunktioner

- Kompletta hyllsystem som möjliggör enkel och snabb festsättning av hyllorna i hyllstegen.
- GN 1/1, GN 1/2 och GN 1/3 kan sättas in i ramen.

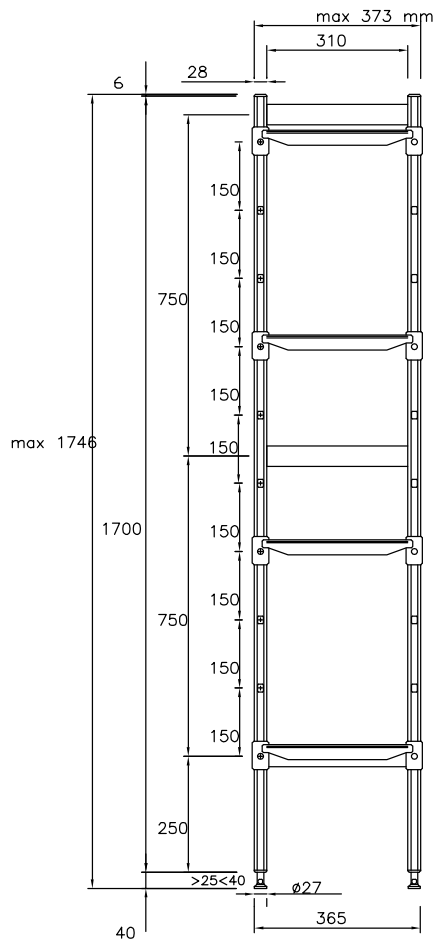
Konstruktion

- Hyllstegar och hyllramar helt tillverkade i anodiserat aluminium (20 mikron).
- 4 hyllplan.
- Hyllorn gjorda av sektioner i polyetylen.
- Hyllsektioner i polyetylen kan diskas i diskmaskin.

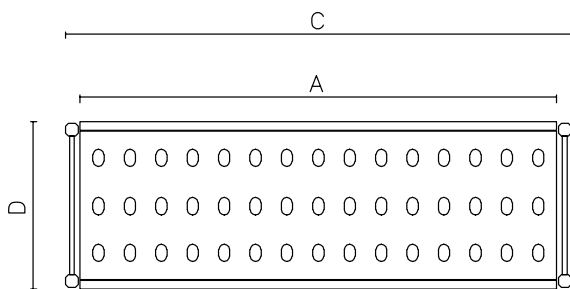
Övriga Tillbehör

- Polyetenhylla med aluminiumram 373x798MM PNC 850038
- Hörnklammer för hylla 373 mm PNC 850070
- 2 st svirvlande hjul 100 mm PNC 850072
- 2 st svirvlande hjul med broms, PNC 850073

Front



Topp



Other

	A mm	C mm	D mm
137010	708	772	373
137011	798	862	373
137012	886	950	373
137013	974	1038	373
137014	1062	1126	373
137015	1152	1216	373
137016	1240	1304	373
137017	1330	1394	373
137018	1505	1569	373

Viktig information
Uprights
137011 (ALS862)

2

Yttermått, bredd

862 mm

Yttermått, djup

373 mm

Yttermått, höjd

1700 mm

Max kapacitetsvikt:

1000 kg

Nettovikt:

17 kg